

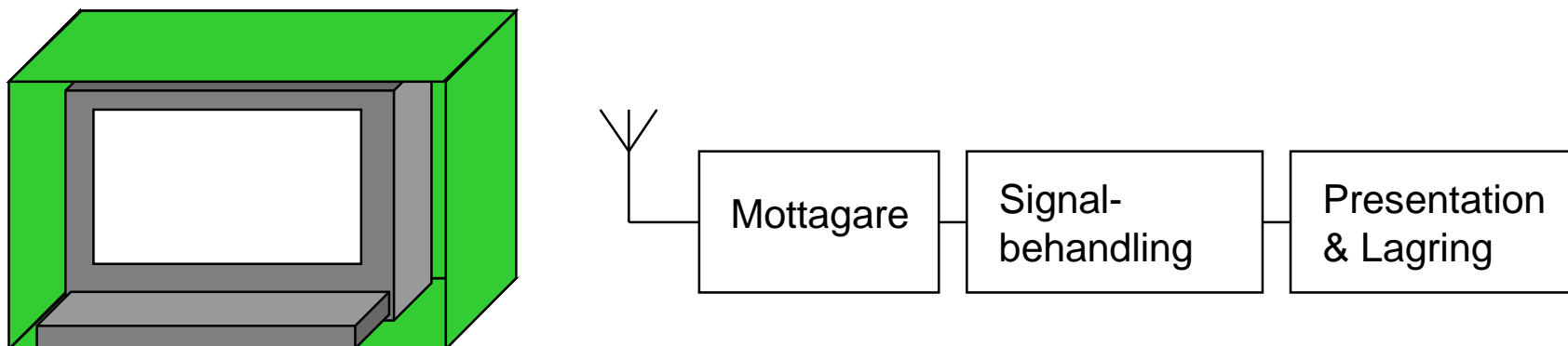
Lite information om arbete med RÖS

- Vad är RÖS
- Exempel på problemmekanismer
- Hur arbetar man med RÖS



Vad är RÖS /Röjande strålning?

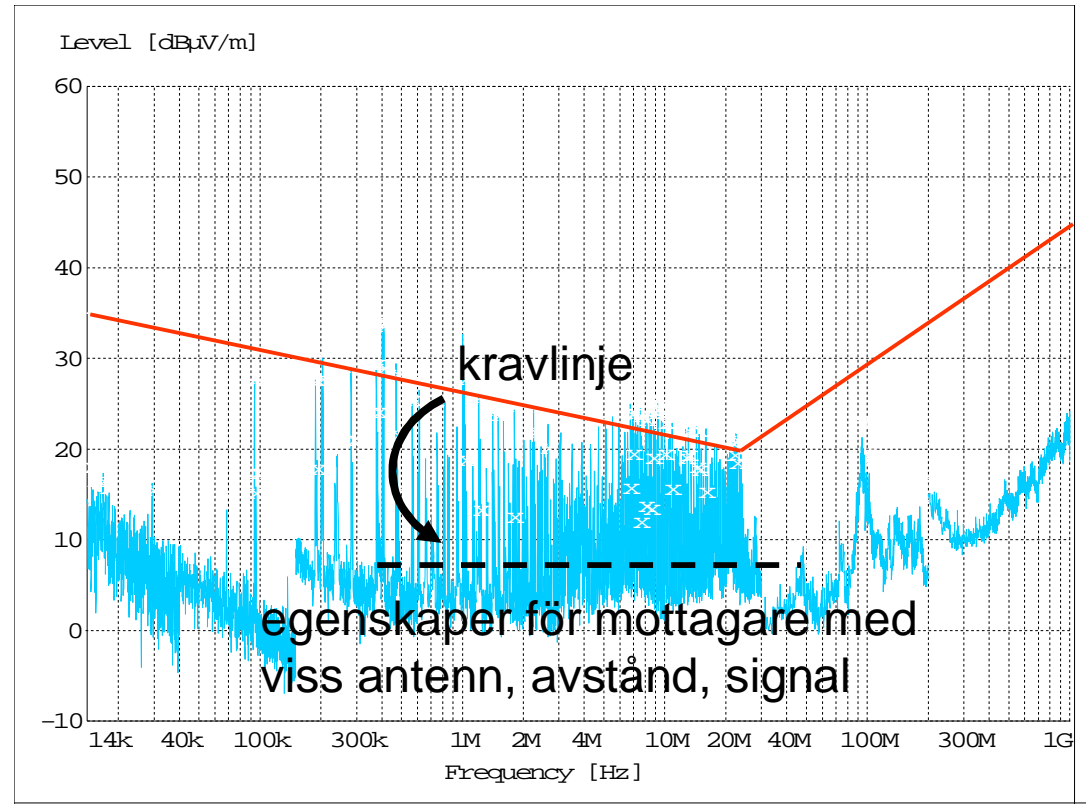
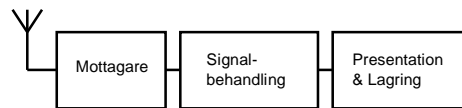
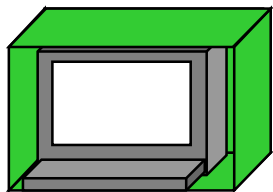
Gammalt men bra exempel från EMC-kurs:
Datormonitor avlyssnas enkelt med avlyssningsutrustning



Man vill undvika att känslig information "vaskas" fram ur tex. strålad EMI.
Handlar alltså mycket om typ av information och detekterbarhet.

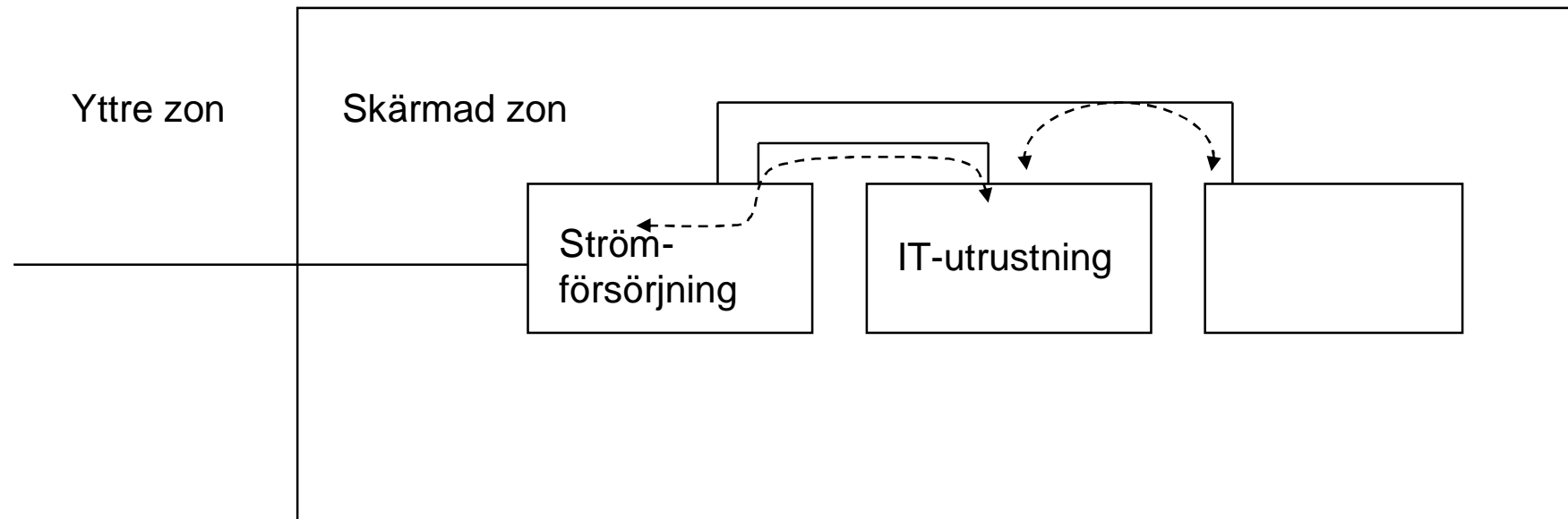
RÖS: Många olikheter med "att klara EN55022"

- RÖS-problem finns om känslig information kan "vaskas" fram ur avgiven EMI
- EMI med hög nivå men som inte innehåller information ger inte RÖS-problem
- Signal som tex. är repetitiv är att avlyssna



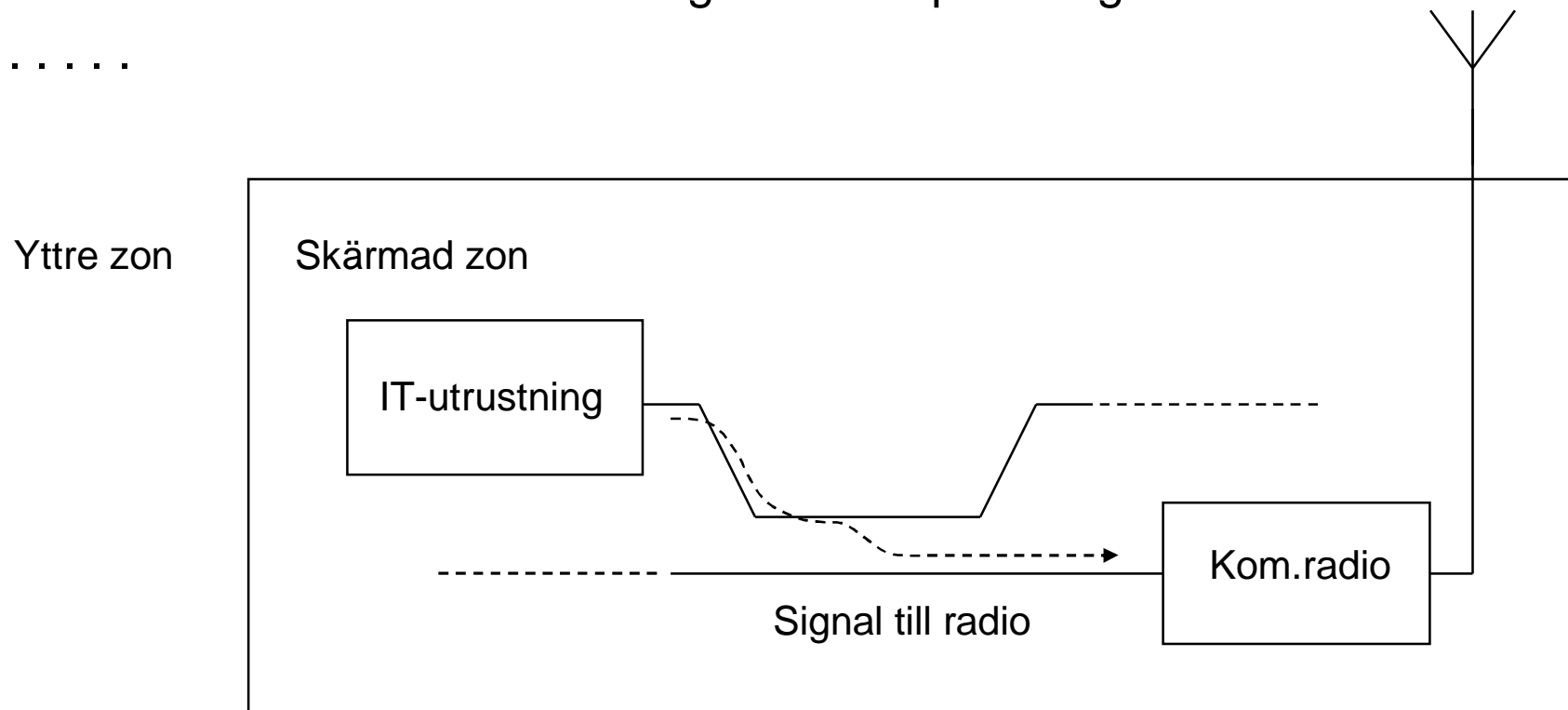
RÖS: Exempel på risker att beakta

- Oönskad signal kan spridas via kraft
-



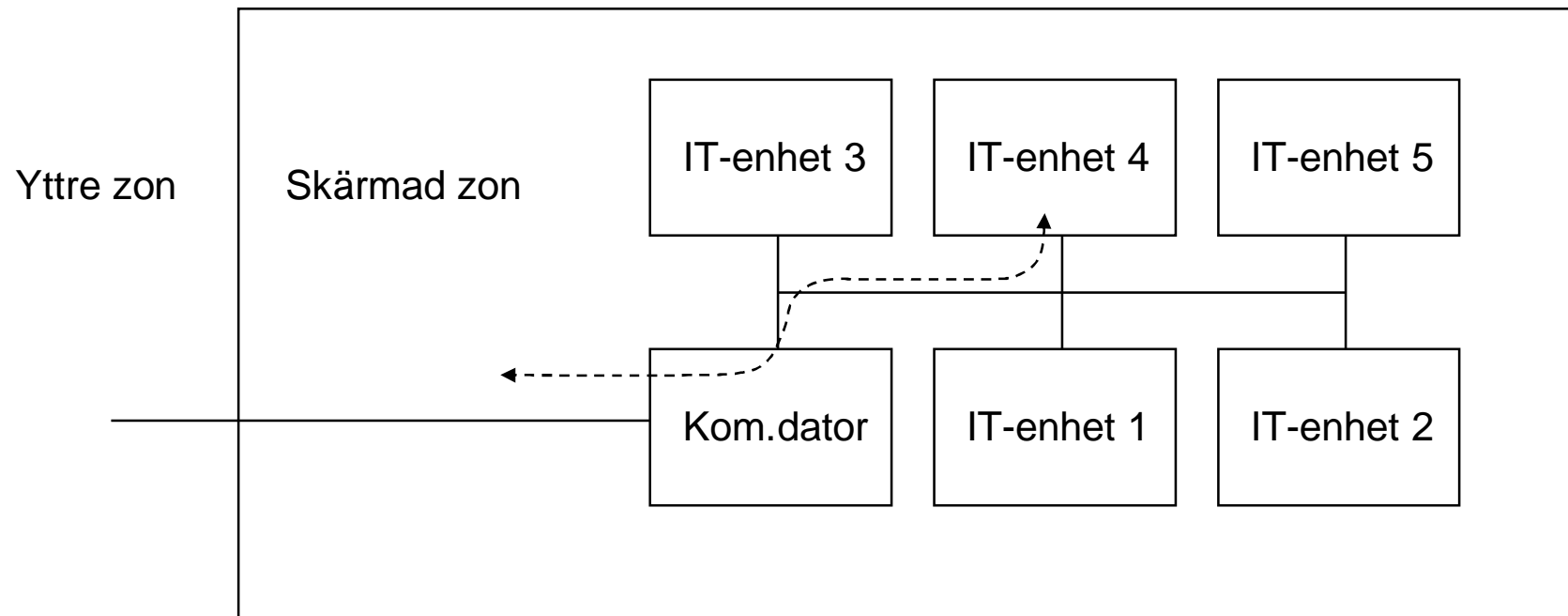
RÖS: Exempel på risker att beakta

- Radiosändare innebär förstärkning och transponering
-



RÖS: Exempel på risker att beakta

- Önskad signal som sprids via nätverk eller liknande
Finns alltså även aspekter på "överhörning i mjukvara"



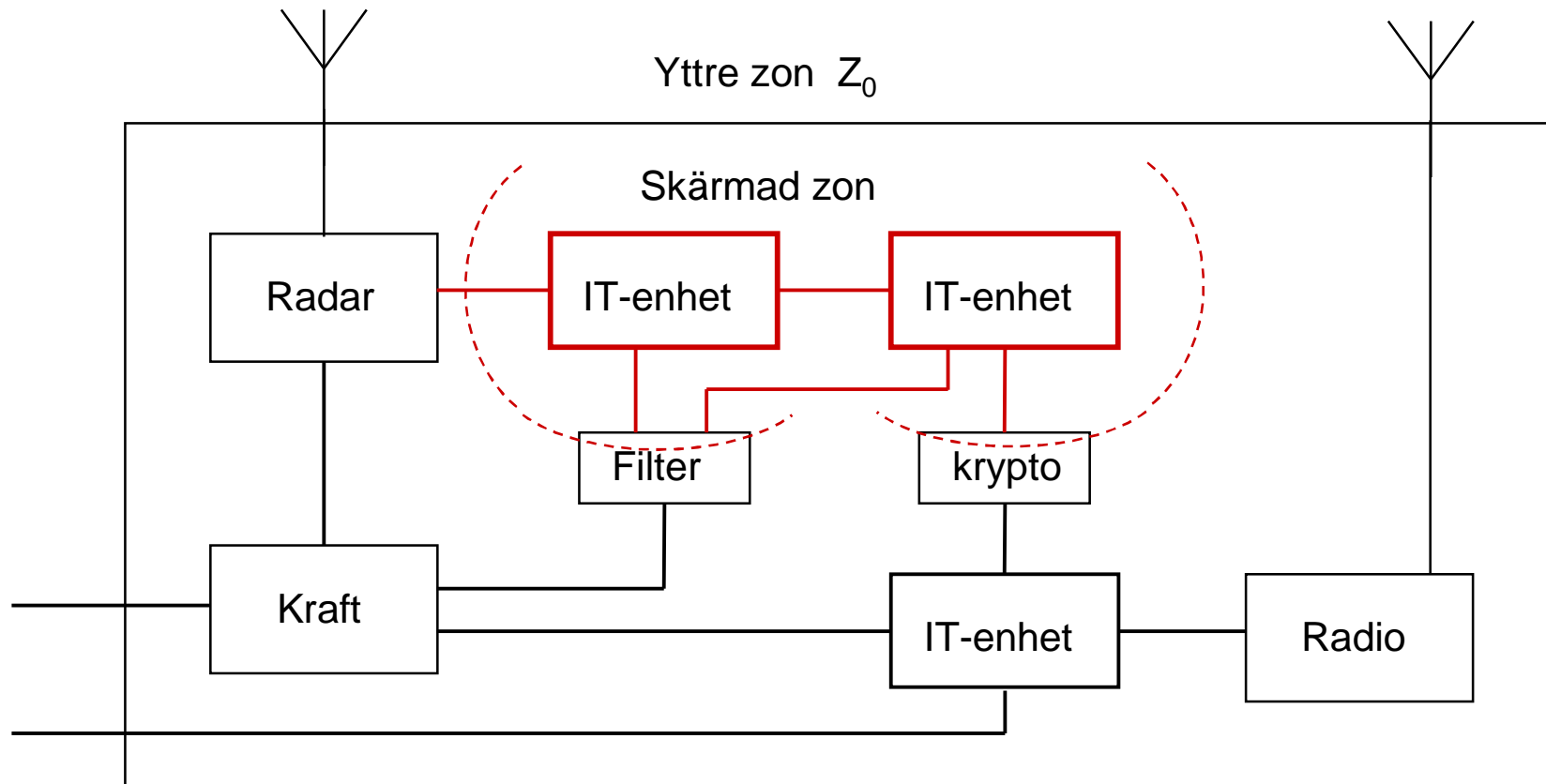
Att arbeta med RÖS:

- Mycket omgärdas av sekretess, i EMMA står:
”För att hålla presumtiva RÖS-spanare i osäkerhet om de metoder och resurser som krävs är mätmetoder och gränsvärden hemliga”
- Leder till mycket besvär att tex. krav är hemliga
Man får inte specifika upplysningar (dB, cm . . .)
- Därför fördel om man kan verifiera utrustning mha.
”regler för installation”



Att arbeta med RÖS:

Fördelaktig placering, avstånd, skärmning/kanaler, naturliga barriärer . . .



Att arbeta med RÖS:

- Man måste utgå från genomgång av installation:
 - 1) vilka enheter handskas med känslig information?
 - 2) vilka kopplingsvägar finns?
 - 3) ingår utrustning med speciella risker tex. radio?
 - 4) klassificera enheter och kablar i känsligt/övrigt
- Undersök möjlighet att placera enheter på ett fördelaktigt sätt "avstånd på rätt ställe"
- Undersök möjlighet att placera kablar på ett fördelaktigt sätt "håll isär känsliga/övriga"
- Skapa "avstånd" med kabelkanaler, plåtar m.m.
- Försök använda "naturliga barriärer"



Att arbeta med RÖS: RÖS del av INFOSEC

Bevakning

RÖS

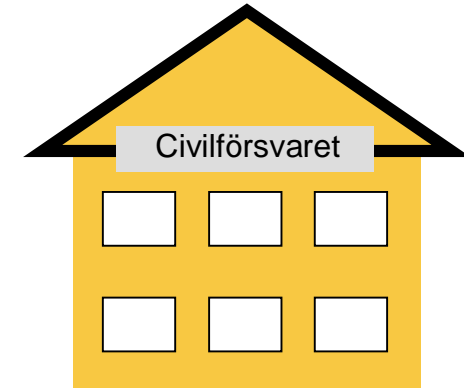
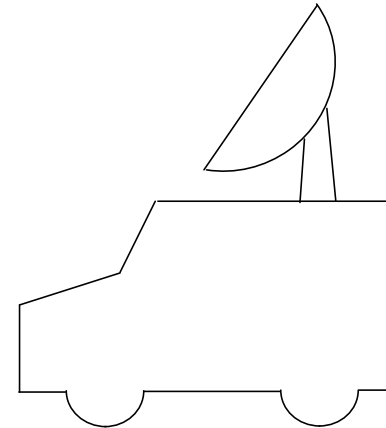
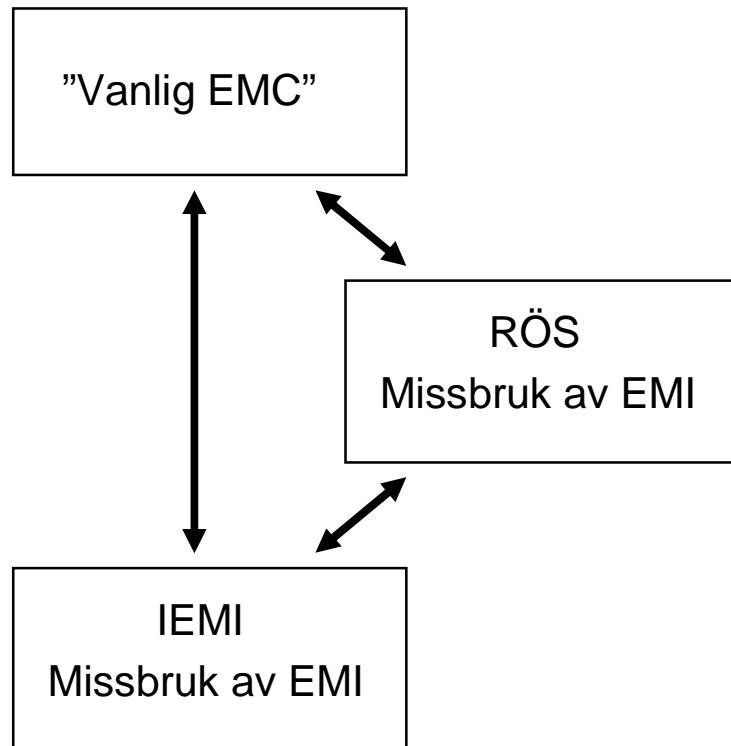
Uppsikt

Insyn

Inbrott



Att arbeta med RÖS eller liknande



Trådlöst nätverk för kris-hanterings-myndighet

Leverera kommunikations-utrustning eller IT-utrustning till viktig infrastruktur såsom